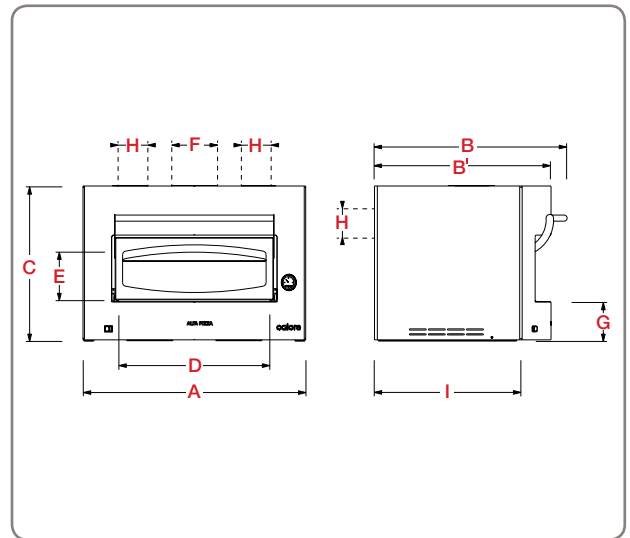


cod. FORCALTP-PE/-RO

CANNA FUMARIA / CHIMNEY

Altezza canna / Chimney height	Diametro canna / Chimney diameter
Fino a 4 m / Up to 13,1 ft	ø 18 cm / ø 7 In
Oltre 5 m / More than 16,4 ft	ø 15 cm / ø 5,9 In

MISURE / DIMENSIONS



CARATTERISTICHE TECNICHE / TECHNICAL DETAILS

Peso / Weight	125 Kg / 275,5 Lbs		
Area piano forno / Oven floor area	Dim. piano forno / Oven floor dim.	0,4 m ² / 4,3 ft ²	80x50 cm / 31,5x19,6 In
Minuti per scaldare / Heating time	20'		
N° pizze alla volta / Pizza capacity	Pizze ogni 15' / Pizzas ready in 15'	3	fino a 12 / up to 12
Infornata di pane / Bread capacity	4 Kg / 8,8 Lbs		
Consumo medio / Average fuel consumption	4 Kg/h / 8,8 Lbs/h		
Temperatura max. / Max oven temp.	Potenza termica / Thermal power	400 °C 752 °F	13 Kw
Potenza ventole / Air vent power	Spazio riscaldato / Heated room	26 W x 2	50 m ² 538,2 ft ²
Portata ventilatori a bocca libera / Free air vent flow rate	125 m ³ /h x 2 4414,3 ft ³ /h x 2		
Combustibile consigliato / Recommended fuel	Ciochi diam. max. 5 Cm, potature / Max. 1,9 In diam. logs, trimmings		

MISURE / DIMENSIONS

A	Larghezza totale / Total width	90 Cm / 35,4 In
B - B'	Lunghezza totale / Total length	78 - 71,3 Cm / 30,7 - 28 In
C	Altezza totale / Total height	63,5 Cm / 25 In
D	Larghezza bocca / Oven mouth width	58 Cm / 22,8 In
E	Altezza bocca / Oven mouth height	19 Cm / 7,4 In
F	Diametro cappa / Chimney diameter	18 Cm / 7 In
G	Altezza piano cottura / Oven floor height	16 Cm / 6,3 In
H	Diametro bocchette / Air vents diameter	12 Cm / 4,7 In
I	Profondità d'incasso / Recess depth	62 Cm / 24,4 In

MONTAGGIO e componenti / ASSEMBLY and parts list

	Cod.	N°	Desc.
a	YCMCAL	1	Camera forno
b	XPRCAL	1	Piano refrattario
c	YTMCAL	1	Termometro
d	YSPOCAL	1	Sportello
e	YMANCAL	1	Maniglione sportello
f	YTAPCAL	2	Tappi bocchette aria calda
g	YFBCAL	2	Feritoie bocchette aria calda
h	XCAVCAL	1	Carter ventole
i	XVENCAL	2	Ventole

