

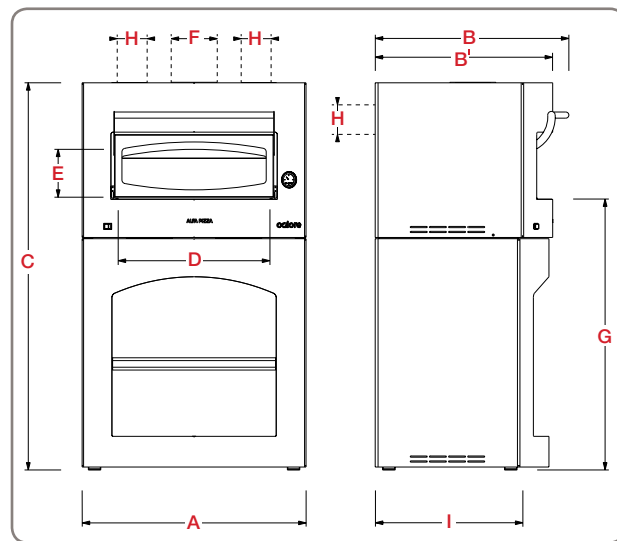
cod. FORCAL-PE/-RO



CANNA FUMARIA / CHIMNEY

Altezza canna / Chimney height	Diametro canna / Chimney diameter
Fino a 4 m / Up to 13,1 ft	ø 18 cm / ø 7 In
Oltre 5 m / More than 16,4 ft	ø 15 cm / ø 5,9 In

MISURE / DIMENSIONS



CARATTERISTICHE TECNICHE / TECHNICAL DETAILS

Peso / Weight	185 Kg / 407,8 Lbs		
Area piano forno / Oven floor area	Dim. piano forno / Oven floor dim.	0,4 m <sup>2</sup> / 4,3 ft <sup>2</sup>	80x50 cm / 31,5x19,6 In
Minuti per scaldare / Heating time	20'		
N° pizze alla volta / Pizza capacity	Pizze ogni 15' / Pizzas ready in 15'	3	fino a 12 / up to 12
Infornata di pane / Bread capacity	4 Kg / 8,8 Lbs		
Consumo medio / Average fuel consumption	4 Kg/h / 8,8 Lbs/h		
Temperatura max. / Max oven temp.	Potenza termica / Thermal power	400 °C 752 °F	13 Kw
Potenza ventole / Air vent power	Spazio riscaldato / Heated room	26 W x 2	50 m <sup>2</sup> 538,2 ft <sup>2</sup>
Portata ventilatori a bocca libera / Free air vent flow rate	125 m <sup>3</sup> /h x 2 4414,3 ft <sup>3</sup> /h x 2		
Combustibile consigliato / Recommended fuel	Ciocchi diam. max. 5 Cm, potature / Max. 1,9 In diam. logs, trimmings		

MISURE / DIMENSIONS

<b>A</b>	Larghezza totale / Total width	90 Cm / 35,4 In
<b>B - B'</b>	Lunghezza totale / Total length	78 - 71,3 Cm / 30,7 - 28 In
<b>C</b>	Altezza totale / Total height	158 Cm / 62,2 In
<b>D</b>	Larghezza bocca / Oven mouth width	58 Cm / 22,8 In
<b>E</b>	Altezza bocca / Oven mouth height	19 Cm / 7,4 In
<b>F</b>	Diametro canna / Chimney diameter	18 Cm / 7 In
<b>G</b>	Altezza piano cottura / Oven floor height	110 Cm / 43,3 In
<b>H</b>	Diametro bocchette / Air vents diameter	12 Cm / 4,7 In
<b>I</b>	Profondità d'incasso / Recess depth	62 Cm / 24,4 In

MONTAGGIO e componenti / ASSEMBLY and parts list

	Cod.	N°	Desc.
<b>a</b>	YCMCAL	1	Camera forno
<b>b</b>	XPRCAL	1	Piano refrattario
<b>c</b>	YTMCAL	1	Termometro
<b>d</b>	YSPOCAL	1	Sportello
<b>e</b>	YMANCAL	1	Maniglione sportello
<b>f</b>	YTAPCAL	2	Tappi bocchette aria calda
<b>g</b>	YFBCAL	2	Feritoie bocchette aria calda
<b>h</b>	XCAVCAL	1	Carter ventole
<b>i</b>	XVENCAL	2	Ventole
<b>l</b>	XBASEC	1	Ripiano Calore

